

# 2022 junior Kerstpuzzel

<https://www.aivd.nl/kerstpuzzel>

UITWERKINGEN



Dit document bevat de uitwerkingen van de AIVD juniorkerstpuzzel 2022. We hopen dat je plezier hebt beleefd aan de puzzel dit jaar en dat je in deze uitwerkingen alle antwoorden kunt vinden waar je tijdens het puzzelen niet uitkwam.

De introductie van de juniorpuzzel begon met de volgende tekst. De gekleurde ballen erin vormden een hint voor het verborgen **thema** van dit jaar: **Harry Potter**. De letters die vervangen zijn door een kerstbal vormen namelijk **steen der wijzen**.

Hoe het precies zat met alle themahints, vind je op de laatste pagina van deze uitwerkingen.

Beste puzzelaar 🟡.

Dit is de vierde junioreditie 🟡 van de 🟡 AIVD Kerstpuzzel 🟡, gericht op 10- tot e 🟡 met 15-jarigen, maar iedereen mag meedoen! Het 🟡 idee van de kerstpuzzel is als elke puzzel: vind het antwoord 🟡 op de vragen. Maar deze puzzel is bijzonder, want niet 🟡 overal is het meteen duidelijk 🟡 hoe de puzzel 🟡 werkt. Dat is de uitdaging! De opgaven kunnen los van elkaar gemaakt worden en met elke opgave 🟡 kun je punten verdienen. Hoeveel vragen weet jij op te lossen 🟡?

## Opgave 1

(9)



## Uitwerking van opgave 1

In de beeldpuzzels waren sporten verstoppt. De sporten stonden in alfabetische volgorde, de makkelijkste puzzel ('**bad min ton**') stond gelukkig eerst. In plaatje twee zag je twee boxen (fonetisch: **boksen**). Plaatje drie is een formule die als resultaat  $-1$  geeft als je  $x = 2$  invult: **formule-1**. Van plaatje vier was het kleinste hondenhok gekleurd: hokkie oftewel **hockey**. Op plaatje vijf zag je een reuzensla en een omgekeerde mol: **reuzenslalom**. Op plaatje zes zag je iemand springen onder de douche: **schoonspringen**. Plaatje zeven vormde met een omgekeerd net en een is-teken de sport **tennis**. In plaatje acht zag je het stoplicht **verspringen**. En in plaatje negen zag je een kletsnatte polo: **waterpolo**.

Er waren meerdere mogelijkheden om de sporten onder elkaar te zetten, maar met wat gepuzzel kon je de juiste combinatie vinden, die leidde naar de centrale persoon: **Ireen Wüst**. Toen ze in 2022 goud won op de 1500 meter op de Olympische Winterspelen, werd ze de eerste sporter ter wereld die op vijf opeenvolgende spelen individueel goud won. Ongelofelijk.

V	E	R	S	P	R	I	N	G	E	N											
						R	E	U	Z	E	N	S	L	A	L	O	M				
		H	O	C	K	E	Y														
		B	O	K	S	E	N														
				T	E	N	N	I	S												
						W	A	T	E	R	P	O	L	O							
		F	O	R	M	U	L	E	-	1											
						S	C	H	O	O	N	S	P	R	I	N	G	E	N		
B	A	D	M	I	N	T	O	N													

### Opgave 2

- (7) Bij de kerstcadeaus is iets misgegaan, waardoor deze kinderen rare cadeaus kregen.

Kinderen: **Marjan, Annet, Remco, Cas, Ellen, Lex**

Rare cadeaus: **bed, boor, frietvet, hakbord, sticker, vak**

Daarnaast was er nog een **polynoom**, zoals bijvoorbeeld  $p(x) = 5x^3 + 9x^2 + 7x + 2$ . Bij het polynoom stond helemaal geen naam, dus had het blijkbaar een cadeau moeten zijn waar de kinderen zich samen mee konden vermaken.

Wat had elk kind moeten krijgen?

### Uitwerking van opgave 2

In elke juniorpuzzel vind je wel een opgave waar we anagrammen zoeken. Van 'Marjan' en 'bed' kun je **armbandje** maken. Bij Annet hoorde (met 'sticker') een **tennisracket**. Bij Remco hoorde (met 'vak') een **cakevorm**. Bij Cas hoorde (met 'hakbord') een **schaakbord**. Bij Ellen hoorde (met 'boor') **oorbellen**. En bij Lex hoorde (met 'frietvet') **textielverf**. Het cadeau zonder naam, een polynoom, was een anagram van **Monopoly**: inderdaad iets waar je je samen mee kunt vermaken.

### Thema 2A

Voor het Harry Potter-thema was **Marcel** verstopt in de eerste letters van de kindernamen.

### Thema 2B

Ook de blauwe getallen in het polynoom waren een hint voor het thema: **de stoomtrein naar Zweinstein heeft als nummer 5972**.

**Opgave 3**

- (5) De puzzelmakers houden erg van breuken, zoals  $\frac{39}{4}$ , maar ook van kommagetallen.

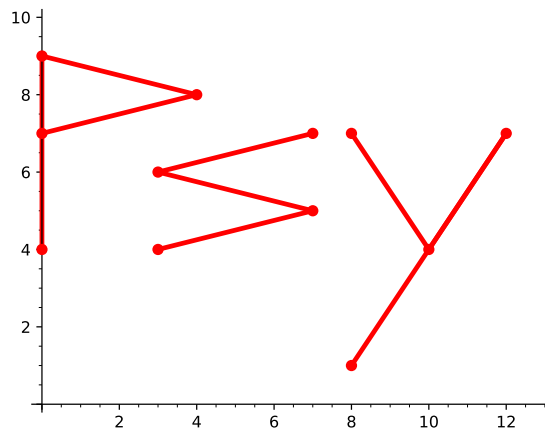
Wat staat hieronder in kommagetallen geschreven?

0,4	0,9	4,8	0,7
7,7	3,6	7,5	3,4
8,7	10,4	12,7	8,1

En wat heeft het te maken met een 10-jarig jubileum?

**Uitwerking van opgave 3**

Elke rij bevat vier kommagetallen. Als je ze niet ziet als kommagetallen maar als coördinaten van punten in een assenstelsel (met haakjes eromheen dus) kun je een figuur maken door de punten op één rij met elkaar te verbinden. Je vindt:



Er is dus geschreven '**Psy**'. Tien jaar geleden had deze zanger een megahit met **Gangnam Style**.

**Thema 3A**

In deze opgave zat een hint voor het Harry Potter-thema verstopt. De breuk in de vraagstelling kun je vereenvoudigen naar  $9\frac{3}{4}$ , natuurlijk een verwijzing naar **perron  $9\frac{3}{4}$  waar de trein naar Zweinstein gaat**.

**Opgave 4**

(8) In een bos hebben twee eekhoorns een wintervoorraad aangelegd. Hieronder zie je hun onafgemaakte plattegrond van het bos.

S	T	L	< 1	B	C	O	J	G	N
T	B	E	A	Z	V	W	R	C	4 ↓
H	N	3 ↓	G	B	D	Q	K	S	H
Q	I	J	F	E	K	2 ↓	D	G	I
3 ↓	C	P	F	N	Q	R	D	O	O
V	O	C	L	U	2 >	Z	E	W	R
C	L	W	A	I	C	I	A	W	L
J	A	S	M	Q	V	Z	M	B	Z
S	A	H	E	Z	E	F	^ 0	I	P
M	S	B	L	^ 3	A	A	K	N	P

Dit is wat je weet:

- In ieder vakje - met uitzondering van de groene vakjes - hoort òf een door de eekhoorns verstopte eikel, òf een deel van een bosrondje. Een bosrondje is een pad dat zich als één continue, zichzelf niet kruisende lus door het bos slingert.
- De eekhoorns hebben steeds twee eikels naast elkaar verstopt (dus in twee aangrenzende vakjes).
- Er zijn nergens twee vakjes die met één punt aan elkaar grenzen (diagonaal) die allebei een eikel bevatten.
- Er zijn in totaal 26 eikels verstopt.
- De groene vakjes geven informatie over het aantal eikels in een bepaalde richting van een rij of kolom.

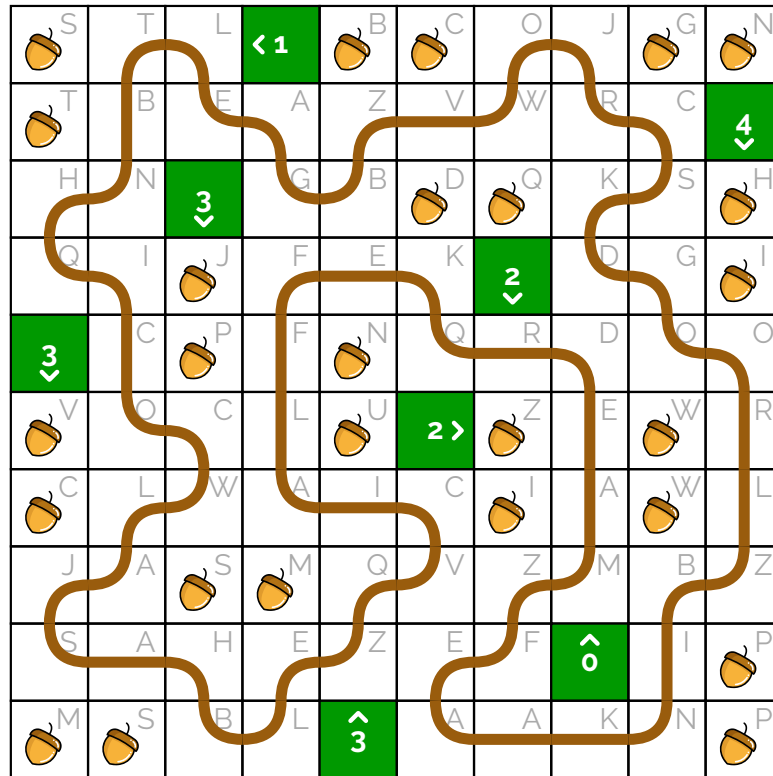
Hieronder zie je de mogelijke vormen van een stukje van het in een lus lopende bospad:



Achterhaal de volledige plattegrond. In de vakjes van de verstopte eikels staat, van links naar rechts en van boven naar beneden gelezen, een versleutelde boodschap. Voor elk duo eikels is een andere Caesar-vercijfering gebruikt.

### Uitwerking van opgave 4

Hieronder zie je de plattegrond die we zochten.



In de vakjes van de verstopte eikels staat dus, van boven naar beneden gelezen, een versleutelde boodschap. Maar voor elk duo eikels is een andere Caesar-vercijfering gebruikt.

Van boven naar beneden staat er:

Letters	S	B	C	G	N	T	D	Q	H	J	I	P	N
Duo nr	1	2	2	3	3	1	4	4	5	6	5	6	7
Letters	V	U	Z	W	C	I	W	S	M	P	M	S	P
Duo nr	8	7	9	10	8	9	10	11	11	12	13	13	12

Om te vercijferen hebben we bij het eerste duo niets gedaan (ROT-0), bij het tweede duo de letters één verder geschoven (ROT-1), bij het derde duo met twee (ROT-2), etc.

Letters	S	B	C	G	N	T	D	Q	H	J	I	P	N
Geroteerd met...	0	1	1	2	2	0	3	3	4	5	4	5	6
Dus...	S	A	B	E	L	T	A	N	D	E	E	K	H
Letters	V	U	Z	W	C	I	W	S	M	P	M	S	P
Geroteerd met...	7	6	8	9	7	8	9	10	10	11	12	12	11
Dus...	O	O	R	N	V	A	N	I	C	E	A	G	E

De iconische sabeltandeeekhoorn die in Ice Age nooit zijn noot te pakken kreeg, heet **Scrat**. De eerste Ice Age film kwam 20 jaar geleden uit, en de originele computerstudio bracht dit jaar een filmpje uit waarin Scrat wél de kans kreeg om zijn felbegeerde nootje op te eten.

Puzzelaars die het antwoord niet vonden maar in de toelichting aantoonden dat ze wél de plattegrond opgelost hadden hebben deelpunten gekregen.

## Thema 4A

Er zaten ook twee verborgen hints in de plattegrond. Diagonaal kon je **'zwerkbal'** vinden (diagonaal van de rechterzijde naar linksboven), en verticaal linksonder stond er 'Nicolaas' en 'Flamel'. **Nicolaas Flamel** is in het eerste Harry Potter-boek de maker van de steen der wijzen.

## Opgave 5

- (5) Soms zit je vast in **je eigen tandpastaverpakking** [1], soms hoor je alleen het **geluid van éénvingerige percussie** [2], soms voel je **de zwaarte van ergens binnenstaan** [3], soms **begrijp je een Frans huisdier** [4]. Maar vergeet nooit hoe belangrijk het is om **echt te zijn** [5].

Wat zijn [1] tot en met [5]?

## Uitwerking van opgave 5

De traditionele 'associatie-opgave' bevatte dit jaar cryptische beschrijvingen van social media apps. We zochten **YouTube, TikTok, Instagram, Snapchat, en BeReal**.

## Opgave 6

- (5) Welke vogels zijn verstopt in de tekst van deze opgave? Tip: trap niet in de **valkuil** van het te vroeg stoppen en bekijk het van alle kanten.

*Nieuw Zeeland kent een dierenprijs: 'Vogel van het Jaar'. En de stemmers worden steeds gewiekster: Om eeuwige roem te behalen voor de vogel waar ze het meest van houden, geven ze graag dat beetje extra. Af en toe kan dat leiden tot een ferme rel: de populaire kakapo, nog maar pas nipt van uitsterven gered, werd in 2022 zomaar geskippt van de stemlijst. Er werd gehoopt dat door die switch aandacht zou gaan naar andere vogels. Zo'n onnodig strakke regierol, kun je eens nagaan hoe tureluurs kakapo-fans ervan worden, en een beetje moedeloos ook.*

## Uitwerking van opgave 6

We hebben in de tekst van de opgave vetgedrukt waar de vogels verstopt zaten. Om 'gans' en 'reiger' te vinden moest je van achter naar voor lezen, bovendien vallen 'gier' en 'reiger' (achterstevoren) over elkaar heen.

Hoewel we een paar extra vakjes voorzien hadden, bleken er toch nog meer (niet door ons verstopte) vogels in de tekst te zitten, zoals de 'ka', de 'kaka', en de 'alk'. Zelfs een 'valkuil' bleek een vogel en niet alleen een samenvoeging van twee vogels. Je kreeg de volle punten bij minimaal 22 goede vogelnamen, 4,5 punt bij minimaal 20 gevonden vogels, 4 punten bij minimaal 18 vogels, etc.



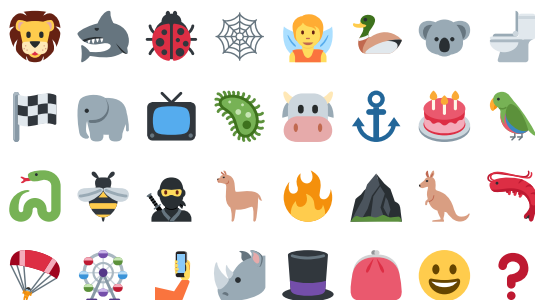
**Opgave 7**

- (5) a. Als je de afgelopen jaren hebt geprobeerd de juniorkerstpuzzel te maken, dan weet je dat er altijd een te kraken vercijfering in zit, die mono-alfabetische substitutie heet. Elke letter is veranderd in een ander teken. Deze manier van vercijferen werd 500 jaar geleden gebruikt en kan worden gekraakt door te gebruiken wat je weet van taal:
- Welke letter komt in de vercijferde tekst het meeste voor? Dan is dat waarschijnlijk de e.
  - Wat zijn de andere veel voorkomende letters? Misschien de n, a, t, i, r, o, d, ...
  - Herken je veel voorkomende woordjes, zoals 'de', 'het', 'een', 'en', 'ik', 'is'?
  - Staat er een vraagteken? Dan begint de zin vaak met 'wie', 'waar', 'wat', 'wanneer', 'waarom', 'waarmee', 'welk(e)', 'hoe', of 'hoeveel'.

Natuurlijk hoeven het niet altijd letters te zijn; het kan zoveel vrolijker. Kun jij de volgende tekst kraken en het antwoord op de vraag geven?



- (6) b. Als je telt hoe vaak elk teken voorkomt en er zijn geen letters die er duidelijk uitspringen, dan moet er iets anders aan de hand zijn. Kun je ook de volgende tekst ontcijferen?



### Uitwerking van opgave 7

- a. Het meest voorkomende teken is de duif, dit is dus de 'E'. Op zoek naar het woordje 'DE' vind je dat de 'D' waarschijnlijk gecodeerd is door een neushoorn.

Vervolgens zou je kunnen opvallen dat er "rendier" (...) DE "kerstman" staat. Het rendier en de kerstman komen nergens anders voor, bovendien zijn ze de enige groepjes van lengte 1. Misschien staat het wel voor "rendier VAN DE kerstman".

Met dat beginnetje ben je los, en vind je zo nieuwe woorden en nieuwe letters die je weer kunt gebruiken op andere plekken. Je ontcijfert de tekst en vindt 'Elk jaar komen er nieuwe emoji's bij. Welk dier verwant aan het rendier van de kerstman, stond dit jaar in de lijst van nieuw te maken emoji's?

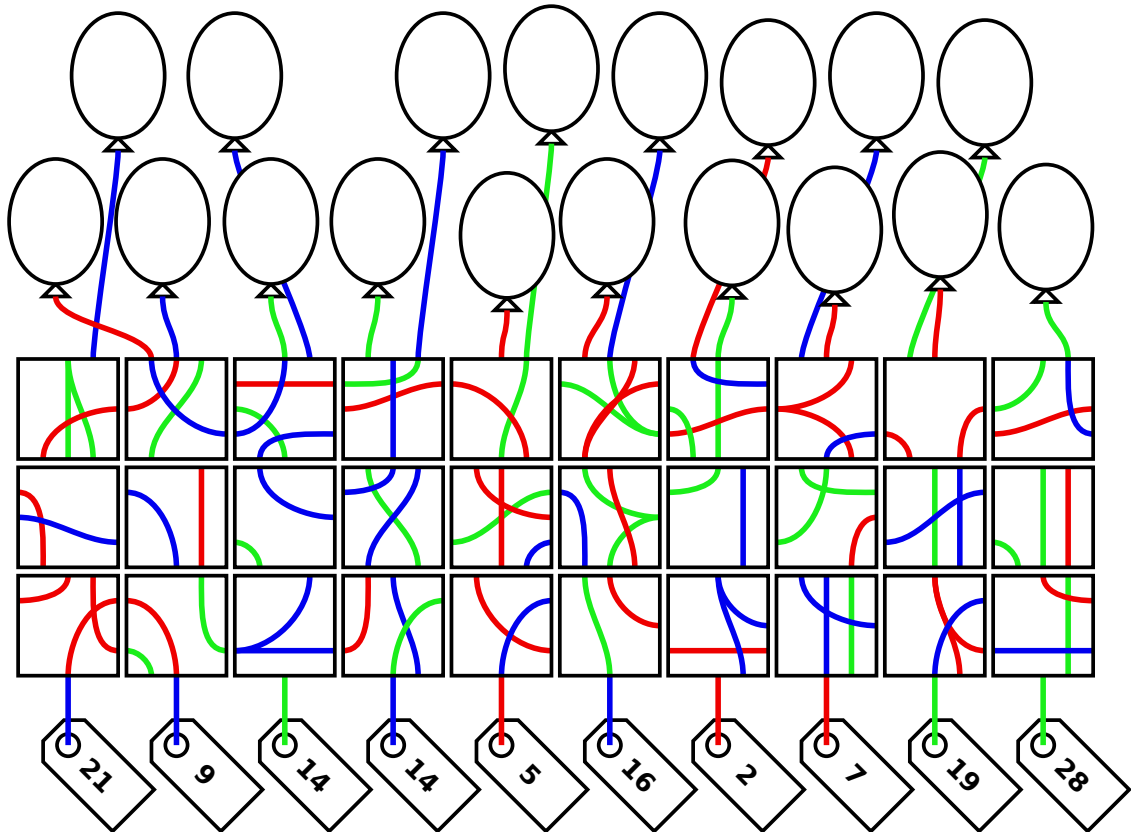
Het antwoord is **eland**.

- b. Hier zie je geen dubbele plaatjes, dus moet er iets anders gedaan zijn dan mono-alfabetische substitutie. Schrijf uit welke plaatjes je ziet, en je vindt: leeuw, haai, lieveheersbeestje, web, fee, eend, koala, wc, finish, olifant, tv, bacterie, koe, anker, taart, papegaai, slang, bij, ninja, lama, vuur, berg, kangoeroe, garnaal, parachute, reuzenrad, selfie, neushoorn, hoed, portemonnee, en een smiley.

De laatste letters van deze woorden (met uitzondering van het laatste plaatje) spellen 'wie bedacht veertig jaar geleden de smiley?' Computerwetenschapper **Scott Fahlman** stelde in 1982 als eerste voor om op een forum de karakters :-) te gebruiken om duidelijk te maken dat je iets grappig bedoelde.

**Opgave 8**

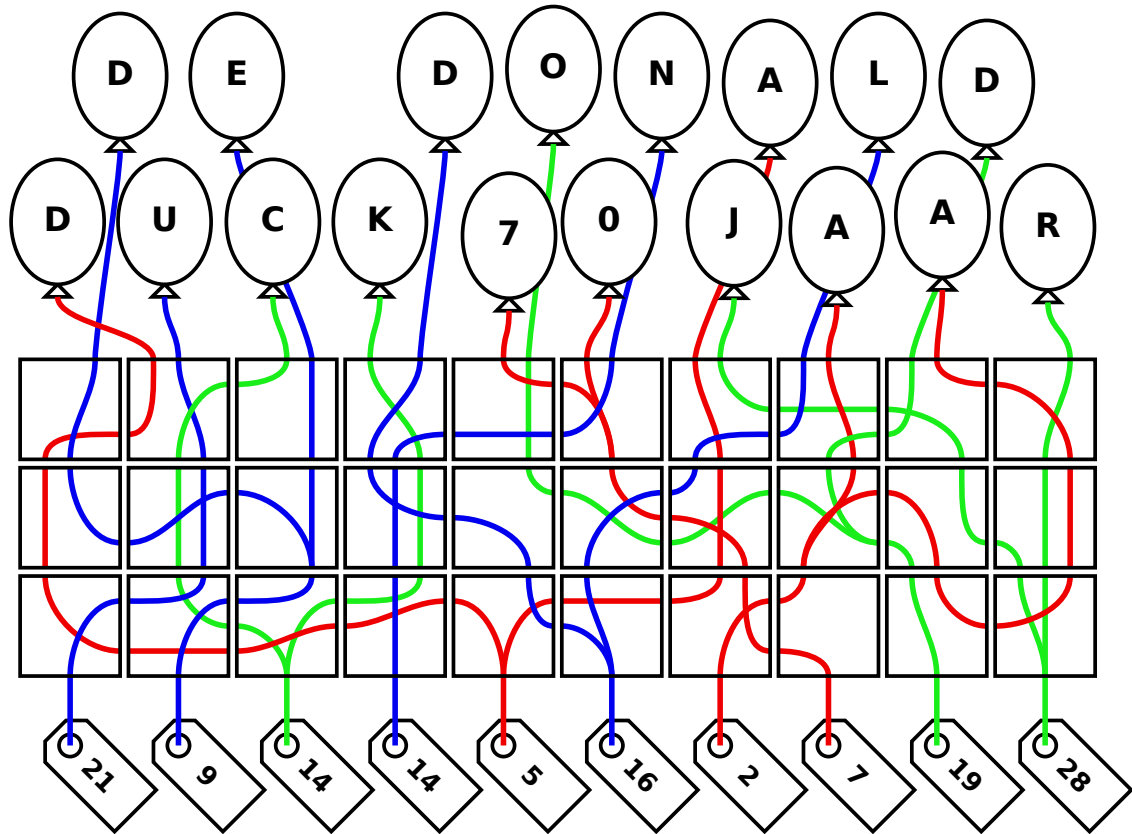
- (9) In de ballonnen staat een tekst. De tegels met de gekleurde lijnen moeten zo gelegd worden dat bij ieder label met een getal één of meer ballonnen uitkomen. Tegels met lijnen mogen verplaatst en gedraaid worden, labels met getallen niet. De lijnen moeten van een ballon naar een label met een getal lopen en mogen niet van kleur wisselen. De labels met de getallen geven het totaal van de letters in de ballonnen volgens A=1, B=2, C=3, etc. Let op: een label kan het totaal zijn van meerdere ballonnen.



Wat vieren we?

### Uitwerking van opgave 8

Na wat knippen en puzzelen zou je plaatje er zo uit moeten zien:



Om de tekst te vinden, kreeg je een goed beginnetje met twee ballonnen die samen aan een label '2' zaten (twee A's), een ballon aan een label '21' (een U) en een ballon aan een label '14' (een N).

Om de dubbele A heen stonden twee letters die samen optelden tot '28'. Van alle opties zijn er slechts enkelen die een zinnig woord opleveren, en één die te maken zou kunnen hebben met ballonnen (BAAZ, CAAY, DAAW, EAAV, FAAU, GAAT, HAAS, JAAR, ...).

De tekst begon met twee ballonnen die samen aan een label '9' hingen, daar ligt 'DE' natuurlijk voor de hand.

Voor de U stond een letter die samen met een andere letter aan label '5' hing: (A+D, B+C, C+B, of D+A).

Met dit soort redeneringen kon je stukje voor stukje verder komen. Een gemenigheidje zat 'm in het feit dat we het getal 70 ook in twee ballonnen hadden gezet, die samen optelden tot een label '7' (7+0). Maar voor wie 'jaar' had gevonden, moest die gedachtesprong mogelijk zijn.

Het antwoord dat we zochten was dus: **'De Donald Duck 70 jaar'**. Puzzelaars die het antwoord niet vonden maar in de toelichting aantoonden dat ze wél de ballonnen goed hadden gekoppeld aan labels hebben deelpunten gekregen.

**Opgave 9**

(7) Wie zoeken we?

SPRINT WINTERSLAAP DOBBY EETSTOKJE  
 MIDDAGDUTJE FRIKANDEL  
 BIOSCOOPFILM MUIS  
 KNIKOUSSEN HAGRID BITTERBAL  
 TIKTOKFILMPJE  
 OMMETJE GIRAFFE EEUW POLSSTOK  
 ENKELSOKKEN MARATHON  
 AVONDVIERDAAGSE SECONDE

**Uitwerking van opgave 9**

Als het goed is, is het je opgevallen dat er allemaal duo's in deze opgave zitten: (sprint, marathon), (winterslaap, middagdutje), (Dobby, Hagrid), (eetstokje, polsstok), (frikandel, bitterbal), (bioscoopfilm, tiktokfilmpje), (muis, giraffe), (kniekousen, enkelsokken), (ommetje, vierdaagse) en (eeuw, seconde).

Van die duo's is er steeds één lang en één kort. En waar denk je aan, bij 'kort' en 'lang' als het gaat om coderingen? Morse-code natuurlijk.

Je vindt kort-lang-kort-kort (de L), kort-lang (de A), lang-kort (de N), lang-lang-kort (de G), kort (de E), kort-lang-lang-lang (de J), kort-lang (de A) en lang-kort (de N).

We zoeken **LANGJAN**, of: **LANGNEK**. Langnek is sinds de opening van de Efteling zeventig jaar geleden de officieuze mascotte van het park.

**Thema 9A**

Natuurlijk waren **Hagrid en Dobby** een hint naar het thema dit jaar.

**Opgave 10**

Vul aan:

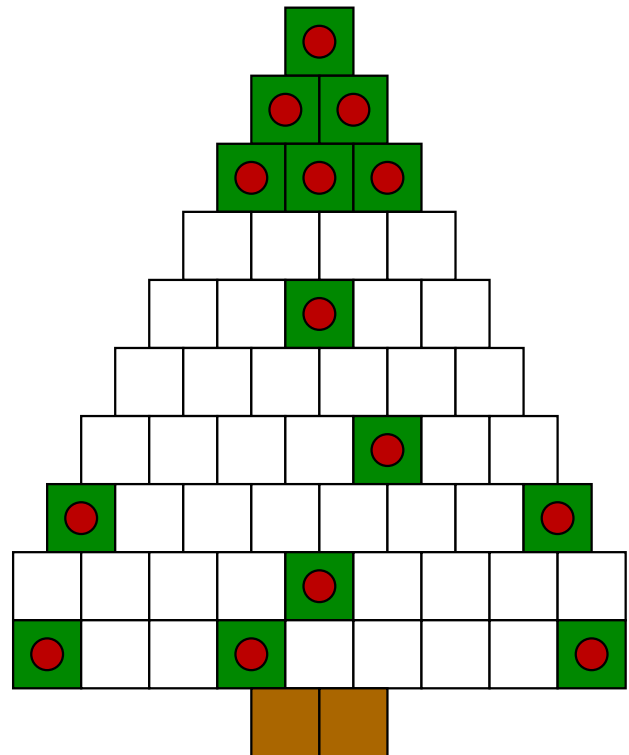
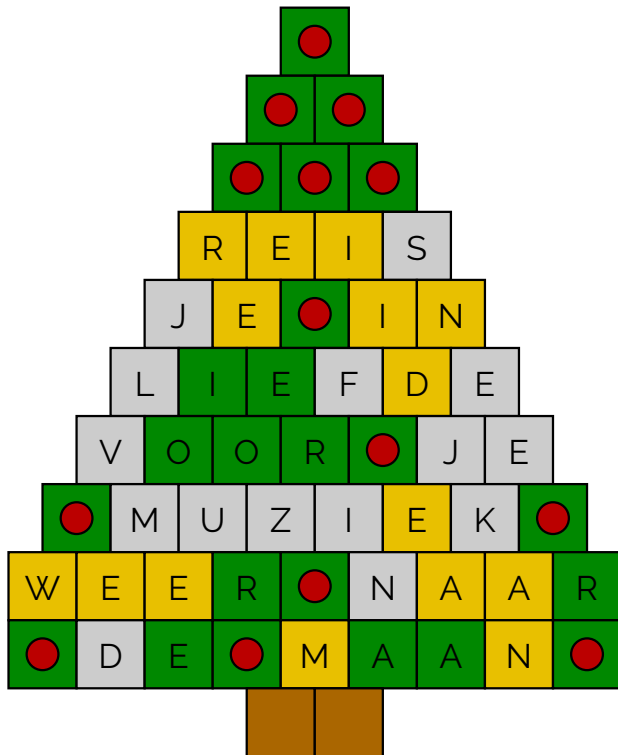
(3) **a.** 121, 529, 1, 16, 324, 1, 400, 25, ...(3) **b.** e, i, pi, 1, 9, 18, 88, 898000, ...(3) **c.** 1H1S, 1H1S1G1W, 2G3E, ...(3) **d.** 20, 11, 20, 31, ...(3) **e.** 1, 0, 2,  $\frac{1}{2}$ , 3, .....

**Uitwerking van opgave 10**

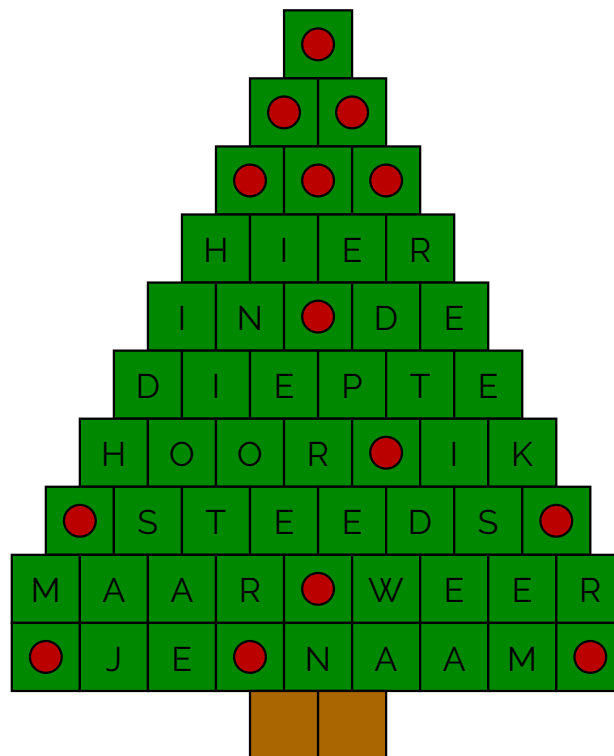
- a. Je zag allemaal kwadraten. Sterker nog, je zag de kwadraten van 11 (de 11e letter in het alfabet is de K), de 23 (W), de 1 (A), de 4 (D), de 18 (R), de 1 (A), de 20 (T), en de 5 (E). Wat volgt is dus het kwadraat van de letter N, oftewel: **196**.
- b. Deze getallen groeien snel in lengte. Als je deze getallen uitschrijft, hebben ze de lengte 1 (e), 1 (i), 2 (pi), 3 (EEN), 5 (NEGEN), 8 (ACHTTIEN), en 13 (ACHTENTACHTIG). In het laatste getal was een foutje geslopen: in de errata kon je zien dat dat 98000 had moeten zijn (ACHTENNEGENTIGDUIZEND, lengte 21). Als het goed is, herken je de reeks van Fibonacci. We zoeken dus een getal dat uitgeschreven uit 34 letters bestaat. Bijvoorbeeld **ACHTENDERTIGHONDERDNEGENENNEGENTIG (3899)** of **NEGENHONDERDNEGENENNEGENTIGDUIZEND (999000)**.
- c. Als je eerdere juniorpuzzels hebt opgelost, of de uitwerkingen hebt bekeken, weet je dat de puzzelmakers gek zijn op (bekende) gezelschapsspellen. Deze rij komt uit Catan: voor een straat heb je één hout en één steen nodig, voor een dorp een hout, een steen, een graan en een wol en voor een stad twee graan en drie erts. Wat de rij afmaakt (voor een ontwikkelingskaartje) is **1W1G1E**.
- d. Hier zochten we naar de prestaties van het Nederlands elftal op het WK: hun wedstrijden eindigden in 2-0 (tegen Senegal), 1-1 (Ecuador), 2-0 (Qatar), 3-1 (VS). De reeks eindigde met de 2-2 tegen Argentinië, oftewel met **22**.
- e. De puzzelmakers zijn gek op spelletjes, maar ook op kinderliedjes. Dit rijtje symboliseerde het (toegegeven, niet echt kerstige) 'één ei is geen ei, twee ei is een half ei, drie ei is een paasei'. De zes puntjes zouden bevestiging moeten geven, dat een **paasei** het juiste antwoord was.

**Opgave 11**

- (7) In 2022 werd Wordle een populair woordspelletje. Elke rij in onderstaande kerstbomen is een losse Wordle-opgave. Bij iedere rij heeft iemand al één keer geraden. Het resultaat daarvan zie je in de linkerboom. Als je de juiste woorden invult in de rechterboom maak je hem helemaal groen. Van wie is de tekst die we zoeken?

**Uitwerking van opgave 11**

Al snel na het uitkomen van de puzzel werden we gewezen op een foutje in deze opgave: ook de laatste 'E' van 'LIEFDE' had groen moeten zijn. Gelukkig was de oplossing ook goed te vinden ondanks dat foutje: 'HIER IN DE DIEPTE HOOR IK STEEDS MAAR WEER JE NAAM'. Natuurlijk een fragment uit het mooie songfestivalnummer 'De diepte' van **S10**.



### Thema

- (12) Er zitten hints in de puzzel die wijzen naar een verborgen thema. Wat is het thema en welke hints heb je gevonden? Geef ook helder en kort aan waar je elke hint hebt gevonden.

### Uitleg themahints

Er zijn altijd puzzelaars die invullen dat het verborgen thema 'jubilea' is. Dat komt omdat we, bij het bedenken van de vragen, vaak inspiratie halen uit dingen die dit jaar een jubileum beleefden. Anderen denken dat het verborgen thema 'coderingen' of 'vercijfering' is, omdat we graag een tekst verhullen met een mooie codering: of het nu Braille, Morse, of een Caesar- of substitutievercijfering is. Het verborgen thema is echter nooit een samenraapsel van zaken, maar één ding: in het geval van de juniorpuzzel van 2022 was het **Harry Potter**, of het eerste Harry Potter-boek **De Steen der Wijzen**. Dat boek kwam vijftientig jaar geleden uit.

In de uitwerkingen van opgave 2, 3, 4 en 9 vond je al verschillende verstopte hints naar het verborgen thema. Naast de hints in de opgaven waren ook op andere plekken nog hints verstopt:

- het **brilletje**, de **puntige muts** en **de zeven boeken** bij de kerstman op de voorpagina,
- de **zwevende kaarsen** in de boom op de voorpagina,
- de **kleuren van de vier huizen van Zweinstein** in de kerstboom-ballen op de voorpagina,
- **Steen der Wijzen**, in de kerstboom-ballen in de introductie (waar verschillende letters vervangen waren door een kerstbal), en
- **Zweinstein**, in de kleine ballen boven de slingers in de kerstboom op de voorpagina. De Z van Zweinstein heeft dezelfde kleur als de bal die op de plaats van een z komt in de introductie. Daar staat de rode bal voor de Z in 'puzZel'. De kerstballen in de introductie die horen bij de 'd', 'r' en 'j' hebben geen kleur, want die letters komen niet voor in 'Zweinstein'.